

Benzínový motor pre člny BC 520-1



Návod na použitie
Preklad originálneho návodu

Technické údaje

Maximálny výkon: 5,8 HP

Objem motora: 52 cc

Voľnobežná rýchlosť: 3 200 - 3300 ot / min

Typ motora: 2-taktný

Typ štartovania: ťahanie štartovacieho kábla

Uvedenie do prevádzky: manuálne

Zmes: olej + palivo 1:25

Zdvih: 2,08

Prevodovka pohonu: odstredivá spojka

Prevodové stupne: vpred / neutrál / vzadu

Vážená hladina akustického tlaku L_{pa}: 83,9 dB (A)

Vážená hladina akustického výkonu L_{wa}: 103,9 dB (A)

Neistota K = 2,5 dB (A)

Zaručená hladina akustického výkonu: 106,4 dB (A)

VŠEOBECNÁ BEZPEČNOSŤ

Úžívateľ

Používateľ (vodič) je zodpovedný za správnu a bezpečnú prevádzku lode a za bezpečnosť cestujúcich a iných osôb. Pred prevádzkou príviesného motora sa odporúča, aby si každý používateľ pozorne prečítal celú túto príručku a porozumel jej. Aspoň jedna ďalšia osoba na palube musí poznať základy spúšťania a obsluhy motora a člna v prípade, že vodič nie je schopný riadiť loď.

Pri používaní motora a lode musíte prijať všetky možné bezpečnostné opatrenia, aby ste znížili riziko nehôd. Tu sú najdôležitejšie bezpečnostné pravidlá:

- Pred prvým spustením motora si pozorne prečítajte pokyny, aby ste sa oboznámili s funkciami motora a bezpečnostnými požiadavkami pri jeho používaní.

- Skontrolujte loď pred každým štartom - jednotlivé kroky sú uvedené v časti:

KONTROLA PRED ODCHODOM.

- Nepoužívajte loď pod vplyvom alkoholu alebo drog.

- Spočiatku by ste mali riadiť loď miernou rýchlosťou. Vyhnite sa maximálnej rýchlosti, kým nebudete mať istotu a kontrolné schopnosti.

- Uistite sa, že všetci cestujúci majú záchranné vesty.

- Uistite sa, že náklad na lodi je rovnomerne rozložený a že žiadna strana nie je preťažená.

- Mali by sa vykonávať pravidelné kontroly.

- Neupravujte motory. Akákoľvek zmena konštrukcie môže spôsobiť nesprávnu činnosť motora, čo môže počas používania predstavovať nebezpečenstvo.

- Prečítajte si a dodržiavajte miestne predpisy týkajúce sa navigácie a bezpečnosti.

- Loď by mala byť vybavená potrebným vybavením, ako sú záchranné vesty, hasiaci prístroj, kotva, veslá, signalizačné zariadenia, čerpadlo, lekárnička, základné náradie, svetlice, ďalšie palivo, olej atď.

- Poučte všetkých cestujúcich o bezpečnostných postupoch a zabezpečte, aby boli všetci pripravení v prípade neočakávaných problémov počas cesty.

- Pri vystupovaní z lode nestojte na kryte motora ani na inej jeho časti.

- Pred cestou skontrolujte predpoveď počasia, aby ste sa vyhli problémom so zlým počasím.

- Pri výmene akejkoľvek časti motora alebo pri výbere a inštalácii ďalšieho vybavenia venujte osobitnú pozornosť. Použitie neoriginálnych alebo nekvalitných dielov môže poškodiť motor a viesť k nebezpečenstvu. Použitie neoriginálnych dielov okamžite zruší záruku.

PRED SPUSTENÍM MOTORA

Prečítajte si pozorne tento návod a naučte sa, ako správne prevádzkovať motor. Ak máte nejaké otázky, kontaktujte svojho predajcu. Dodržiavanie bezpečnostných predpisov a prevádzkových pokynov, ako aj zdravého rozumu zníži riziko zranenia a poškodenia produktu. Osobitná pozornosť by sa mala venovať osobitným bezpečnostným pokynom v tomto dokumente a bezpečnostným štítkom na vonkajšej strane.

MAXIMÁLNA VÝKON LODE

Prekročenie maximálnych hodnôt výkonu pre loď môže viesť k vážnemu zraneniu alebo smrti. Použitie motora s príliš veľkým výkonom môže ovplyvniť manipuláciu s loďou a jej povrchové vlastnosti alebo poškodiť priečnik. Neinštalujte motor, ktorý presahuje maximálne hodnoty výkonu pre loď. Neprekračujte maximálny výkon alebo nepreťažujte loď. Na väčšine lodí je podľa potreby pripevnená tabuľka s informáciami o maximálnom povolenom výkone a zaťažení špecifikovanom výrobcom na základe federálnych usmernení. Ak máte pochybnosti, kontaktujte svojho predajcu alebo výrobcu lode.

OCHRANA ĽUDÍ VO VODE

Pre osobu plávajúcu vo vode je veľmi ťažké rýchlo uniknúť lodi plávajúcej priamo na ňu, aj keď loď ide nízkou rýchlosťou. Pri plavení po vodnej oblasti, kde by sa mohli nachádzať osoby, vždy spomaľujte a buďte opatrní. Kedykoľvek sa loď pohybuje (unáša) a privesný motor je vo voľnobehu, na vrtuľu pôsobí voda a spôsobuje jej otáčanie. V takom prípade môže rotácia vrtule spôsobiť vážne zranenie.

Rotujúca vrtuľa, pohybujúca sa loď alebo akékoľvek pevné zariadenie pripevnené k lodi môže ľuďom vo vode spôsobiť vážne zranenie alebo smrť. Ak sa niekto nachádza vo vode blízko lode, okamžite vypnite motor. Predtým, ako ľudia budú môcť plávať alebo byť vo vode blízko lode, dajte privesný motor do neutrálnej polohy a vypnite ho.

Emisie výfukových plynov

Výstraha! Otrava oxidom uhoľnatým

Výfukové plyny zo všetkých spaľovacích motorov obsahujú oxid uhoľnatý. Platí to pre privesné a vnútorné motory, ako aj pre generátory pohonných zariadení lodí. Oxid uhoľnatý je smrtiaci, bezfarebný plyn bez zápachu. Prvé príznaky otravy oxidom uhoľnatým, ktoré by sa nemali zamieňať s morskou chorobou, intoxikáciou, zahŕňajú bolesti hlavy, závraty, ospalosť a nevoľnosť.

ŠTARTOVANIE MOTORA

VÝSTRAHA! Nikdy neinštalujte motor s vyšším výkonom ako povoleným pre vašu loď. Prípustný výkon motora by mal byť uvedený na typovom štítku lode. Správna výška priečneho nosníka je dôležitá pre vysoký výkon. Montáž motora na príliš vysoký priečny nosník spôsobuje stratu energie a prehrievanie. Ak je však motor namontovaný príliš nízko, zvyšuje sa tým odpor, ktorý znižuje rýchlosť. Keď je motor úplne ponorený, uistite sa, že doska proti kavitácii je 0-25 mm pod spodnou časťou lode. Motor by mal byť umiestnený presne v strede priečneho nosníka a pevne priskrutkovaný pomocou skrutiek a zvieracej konzoly. Uistite sa, že je motor dokonale vystredený, inak sa loď „vytiahne“ na jednu stranu. Naštartujte motor stlačením tlačidla „ON“ pri štarte studeného motora, páku sýtiča nastavte do zatvorenej polohy. Stlačte palivové čerpadlo. Potiahnite rukoväť štartéra, motor niekoľkokrát vystrelí, potom potiahnite páku sýtiča do polohy „VYPNUTÉ“ - sýtič sa vypne a motor je pripravený na použitie.

ÚDRŽBA

Povinnosti vlastníka

Od vlastníka / užívateľa sa vyžaduje, aby vykonával bežnú údržbu motora s cieľom udržať emisie motora, ktoré spĺňajú odporúčané normy. Majiteľ / užívateľ nesmie motor upravovať žiadnym spôsobom, ktorý by zmenil výkon motora alebo spôsobil prekročenie úrovne emisií z výroby nastavených hodnôt.

Harmonogram inšpekcí a údržby

Pred každým začiatkom

- Vizuálne skontrolujte palivový systém, či nie je poškodený alebo netesný.
- Skontrolujte, či je bezpečne pripevnený k nosníku.
- Skontrolujte spojovacie a uvoľnené časti riadenia.
- Skontrolujte poškodenie krídel vrtule.

Po každom použití

- Po plavbe v slanej vode alebo kontaminovanej vode prepláchnite externý chladiaci systém motora. Vid'. Prepláchnutie chladiaceho systému.
- Po plavbe v slanej vode vypláchnite všetku soľ čerstvou vodou.

Každých 100 hodín používania alebo raz ročne, podľa toho, čo nastane skôr

- Na všetky mazacie miesta naneste mazivo. Ak sa motor používa v slanej vode, namažte ho častejšie. Vid'. Mazacie miesta.
- Zapaľovacie sviečky by sa mali vymeniť po 100 hodinách alebo po prvom roku. Potom sviečky skontrolujte každých 100 hodín alebo po roku používania. V prípade potreby sviečky vymeňte.
- Osušte a na prevodovku naneste mazivo. Vid'. Na prevodovku naneste mazivo.
- Skontrolujte anódy na kontrolu korózie. Ak je motor používaný v slanej vode, kontrolujte ich častejšie. Vid'. Anódy na kontrolu korózie.
- Na stopku na hnacom hriadeli namažte tuk.
- Vymeňte obežné koleso vodného čerpadla.
- Skontrolujte tesnosť skrutiek, matíc a iných upevňovacích prvkov.

Pred skladovaním

- Postupujte podľa pokynov skladovania.

Pro-Tech
shop

Motor nie je možné naštartovať

Možné príčiny:

- Nesprávny postup spustenia. Pozri Prevádzka.
- Starý alebo kontaminovaný benzín.
- Zaplavený motor. Pozri Prevádzka.
- Palivo sa nedostáva do motor.
 - a) Palivová nádrž je prázdna.
 - b) Odvzdušnenie palivovej nádrže nie je otvorené alebo upchaté.
 - c) Uzatvárací ventil paliva je zatvorený
 - d) Filter palivovej nádrže je zablokovaný.
- Porucha zapalovacieho systému.
- Zapalovacia sviečka je chybná alebo znečistená. Pozri Údržba.
- Prívod karburátora je zablokovaný kontaminovaným benzínom.

Motor beží nerovnomerne

Možné príčiny:

- Zapalovacia sviečka je chybná alebo znečistená. Pozri Údržba.
- Palivo sa nedostáva do motor.
 - a) Odvzdušnenie palivovej nádrže nie je otvorené alebo upchaté.
 - b) Filter palivovej nádrže je zablokovaný.
- Porucha zapalovacieho systému.

Strata výkonu

Možné príčiny:

- Vrtuľa je poškodená alebo má nesprávnu veľkosť.
- Preťažená loď alebo nesprávne rozložený náklad.
- Spodná časť lode je znečistený alebo poškodený.

Skladovanie

Príprava na skladovanie

Pri príprave príviesného zariadenia na uskladnenie venujte osobitnú pozornosť ochrane pred hrdzou, koróziou. Nasledujúce postupy na uskladnenie príviesného zariadenia na sezónne alebo dlhodobé skladovanie (najmenej dva mesiace).

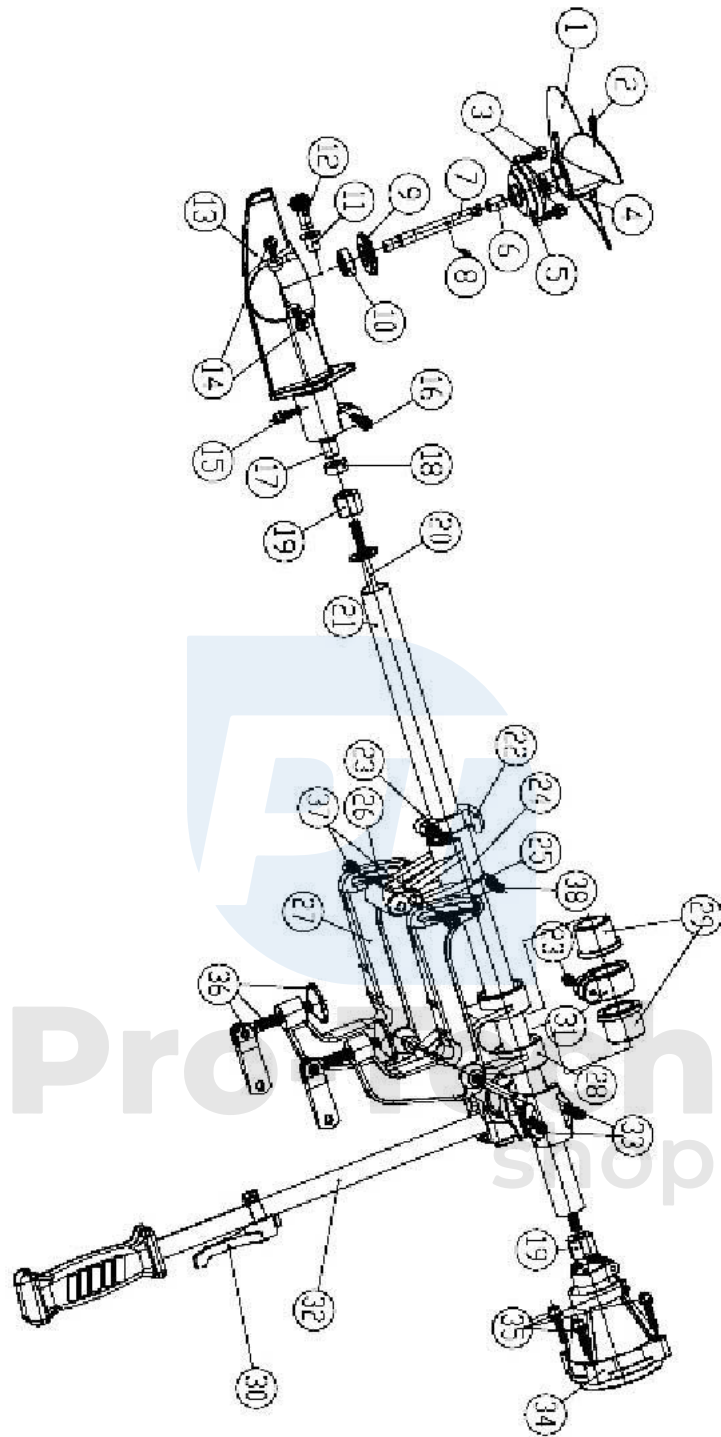
PALIVOVÝ SYSTÉM

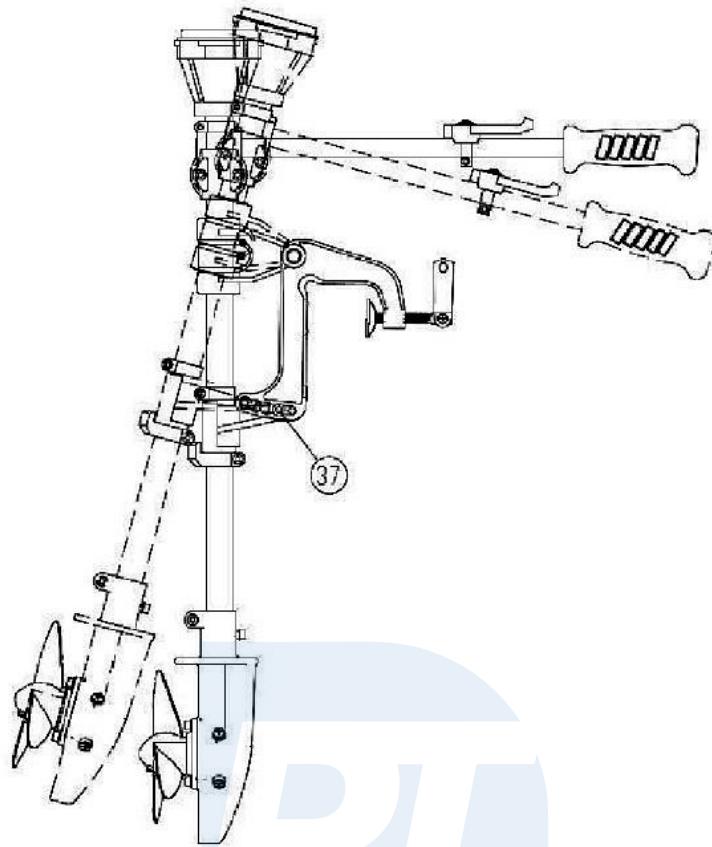
DÔLEŽITÉ: Benzín obsahujúci alkohol (etanol alebo metanol) môže počas skladovania spôsobiť tvorbu kyselín a poškodiť palivový systém. Ak použitý benzín obsahuje alkohol, odporúča sa prečerpať čo najviac z nádrže a palivového systému motora. Naplňte palivovú nádrž a palivový systém správne pripraveným palivom (pridanie stabilizátora zabráni uvoľneniu laku a gummy z benzínu). Postupujte podľa pokynov uvedených nižšie.

- Nalejte požadované množstvo stabilizátora do nádrže (podľa pokynov na nádrži). Nalejte späť do nádrže a pretrepte, aby ste stabilizátor zmiešali s palivom.
- Umiestnite príviesný motor do vody. Naštartujte motor a počkajte päť minút, kým sa pripravené palivo dostane do karburátora.

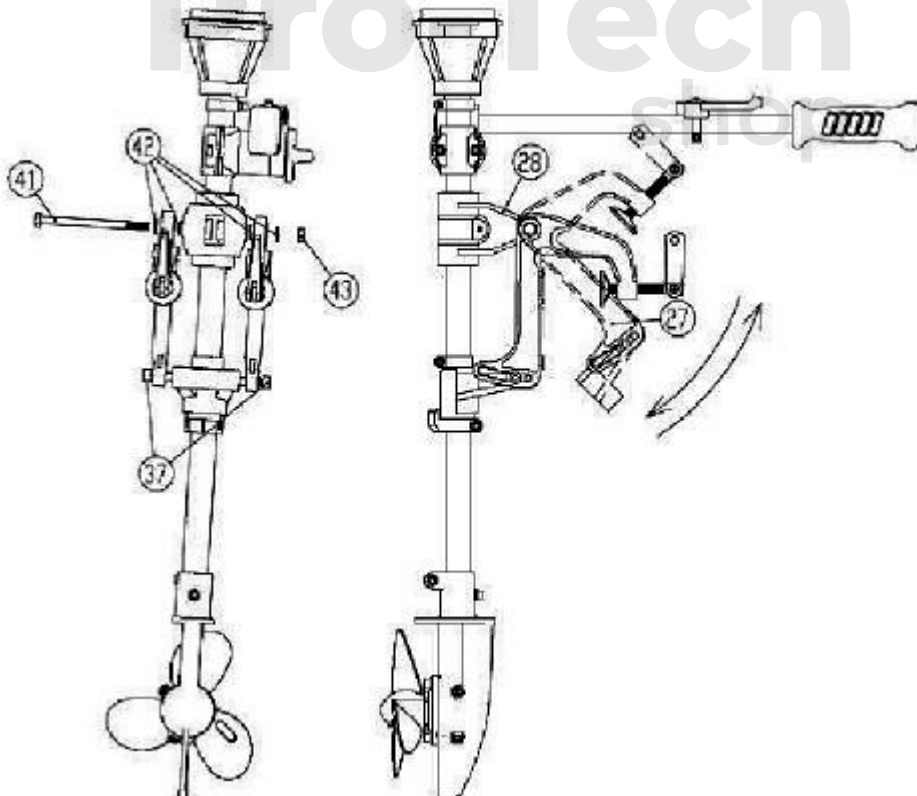
Ochrana vonkajších komponentov motora

- Namažte všetky komponenty motora uvedené v časti Údržba - kontrola a harmonogram údržby.
- Opravte akékoľvek poškodenie náteru. O pomoc požiadajte svojho predajcu.
- Na všetky vonkajšie kovové povrchy (okrem anód na reguláciu korózie) nastriekajte antikoróznym prostriedkom.

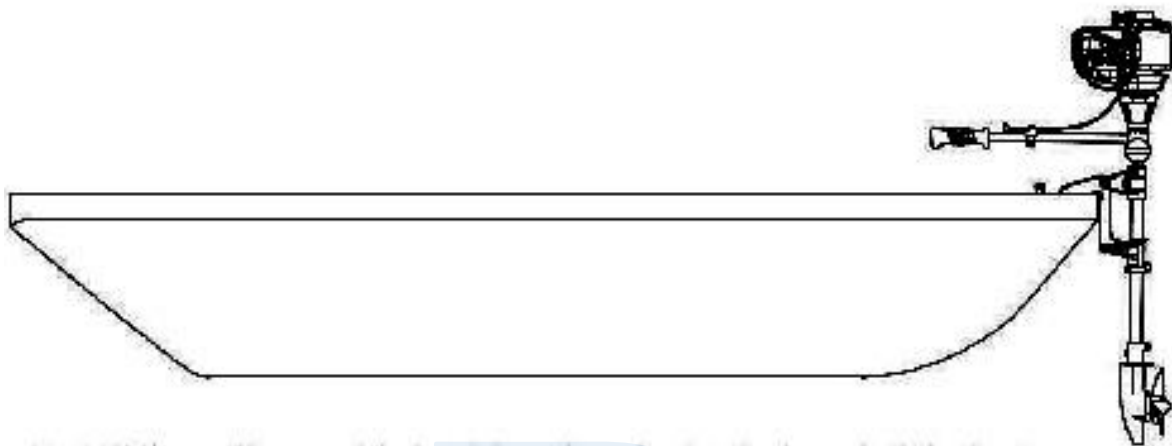




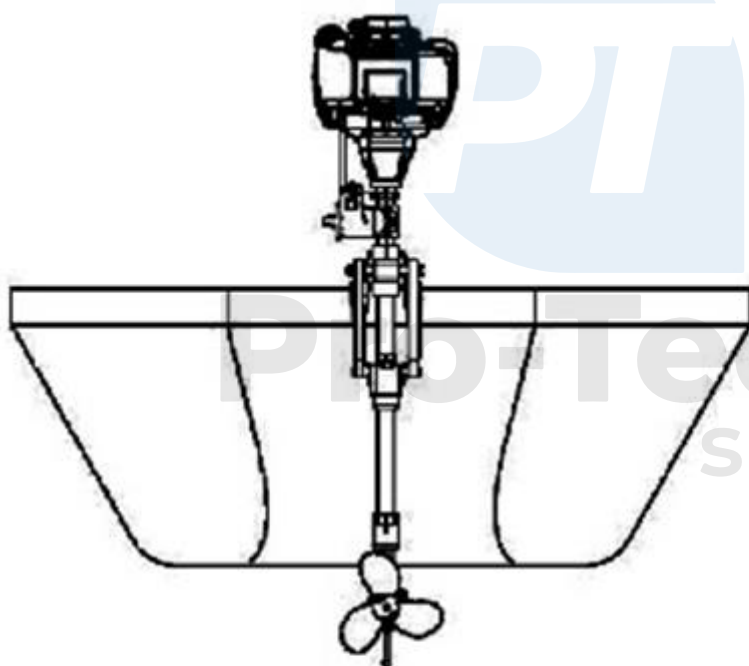
Povoľte skrutku 37 z fotografie vyššie, aby ste nastavili uhol



Namontujte časť 27, ako je znázornené na obrázku vyššie. Pred namontovaním uvoľnite časť 37, namontujte časti 27 a 38 s časťou 41. Namontujte 4 časti 42, ako je znázornené na obrázku vyššie, potom namontujte časti 42 a 37. Uistite sa, že sa časť 37 pohybuje po pripojení častí 37 a 42.



Namontujte motor na loď a potom ho pevne priskrutkujte.



a) Uhol príliš malý

b) Správny uhol

c) Uhol príliš veľký

Štartovanie motora

1. Spustite motor do východiskovej polohy a skontrolujte: hladinu paliva a oleja, zostavu motora, vrtuľu.
2. Uvoľnite skrutku na obežnom kolese.
3. Priskrutkujte palivové potrubie k palivovej nádrži a motoru.
4. Stlačte palivové čerpadlo.
5. Skontrolujte, či je motor v neutrálnej polohe.
6. Pripojte blokovaciu dosku k núdzovému zastaveniu a kábel pripevnite k zápästiu.
7. Pri naštartovaní studeného motora potiahnite páku sýtiča.
8. Naštartujte motor potiahnutím rukoväte štartéra.
9. Znova stlačte páku sýtiča.
10. Skontrolujte palivové čerpadlo a skontrolujte, či nie je poškodená membrána.
11. Skontrolujte karburátor, či je vypúšťacia skrutka zatvorená.

Ak sa motor naštartuje, ale okamžite sa zastaví,

1. Skontrolujte, či je stlačená páčka sacieho sýtiča,
2. Skontrolujte všetky kroky 1 až 11.

Ak sa motor naštartuje, ale zastaví, keď zaradíte rýchlость,

1. Skontrolujte, či nie je vrtuľa zablokovaná.
2. Skontrolujte zapalovaciu sviečku a v prípade potreby ju vyčistite.

Ak sa motor nenaštartuje - kontaktujte odborníka.

Motor sa prehrieva

1. Skontrolujte vodné čerpadlo a či termostat pracuje správne, skontrolujte, či je prietok vody na normálnej úrovni.
2. Skontrolujte / vyčistite prívod vody.
3. Ak je namontovaná samostatná nádrž, skontrolujte hladinu oleja. Ak problém pretrváva, kontaktujte odborníka.

Servis, ktorý sa má vykonať, keď je motor ponorený do vody (potopený motor)

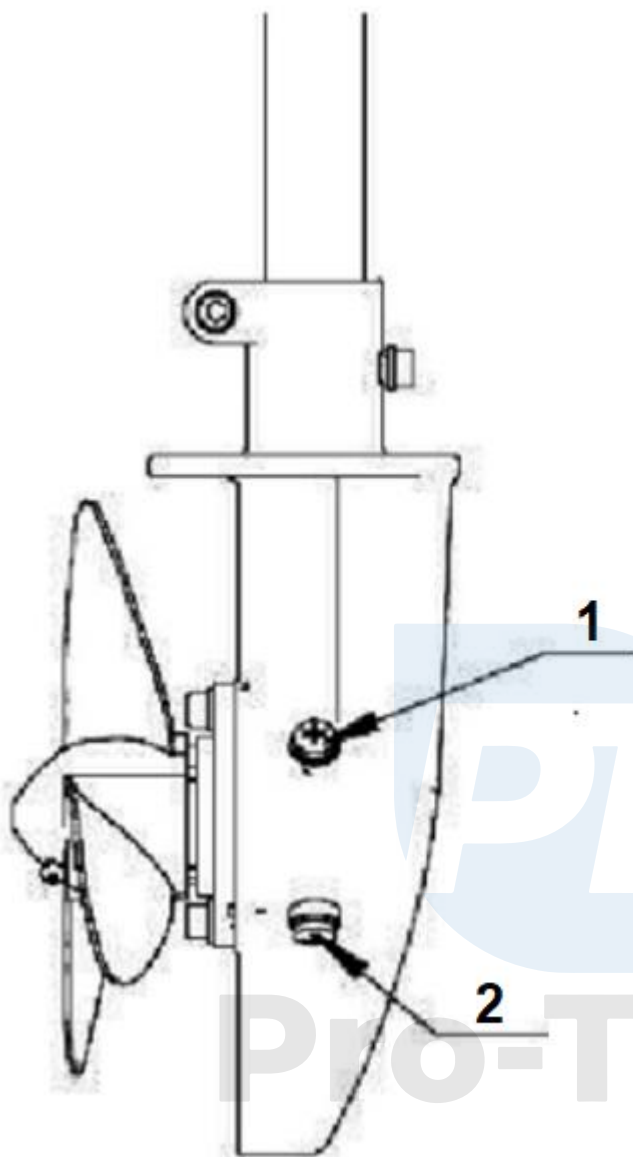
1. Odstráňte kryt motora a hlavu umyte vodou.
2. Odpojte káble zapalovacej sviečky a vyberte ich.
3. Odpojte palivové vedenie od motora. Potrubie a nádrž vysušte a vyčistite.
4. Umiestnite motor do vodorovnej polohy (otvory pre zapalovacie sviečky dole) a pomaly vytočte zotrvačnik a vylejte všetku vodu.
5. Vysušte karburátor. Za týmto účelom umiestnite motor hore nohami, vyberte karburátor a potom ho vyčistite a vysušte.
6. Ak existuje podozrenie na znečistenie pieskom, nespúšťajte ho. Pred ďalším použitím sa uistite, že je dôkladne vyčistený.
7. Potom zmontujte všetky diely a naštartujte motor. Mal by pracovať 30 minút v čistej vode.
8. Ak sa motor nenašartuje, vyberte zapalovacie sviečky a skontrolujte ich stav.

Korekcia uhla rotora

Zmenou vonkajšieho uhlu pohonu sa môže luk lode zdvíhať alebo klesať. Výkon a stabilita lode sú vysoko závislé od správneho uhlu vonkajšieho motorového pohonu. Správny uhol závisí od podmienok na mori a od veľkosti a hmotnosti nákladu. Tiež by sa malo dbať na to, aby bol motor a náklad riadne zabezpečené za prevládajúcich podmienok. Uhol pohonu sa nastavuje manuálne posunutím nastavovacej tyče k rôznym otvorom v konzole.

Výmena prevodového oleja

Výmena prevodového oleja by sa mala vykonávať každých 100 hodín prevádzky motora alebo každé 3 mesiace. Najskôr sa musí vyprázdniť nádrž na prevodový olej. Za týmto účelom odskrutkujte horný uzáver prevodovky a vypúšťaciu skrutku oleja, pričom predtým motor umiestnite tak, aby vypúšťacia skrutka oleja bola umiestnená priamo nad nádržou, do ktorej bude olej vytekať. Keď je nádrž prázdna, zatvorte vypúšťaciu zátku a nádrž doplňte vhodným prevodovým olejom, kým prebytočný olej nezačne vytekať hornou zátkou. To znamená, že nádrž je plná.



1. Horná zátka prevodovky
2. Vypúšťacia zátka oleja

Tankovanie

Výstraha! Benzín je mimoriadne horľavý. Zaobchádzajte s ním opatrne.

1. Fajčenie alebo priblíženie sa s akýmkoľvek iným zdrojom ohňa k blízkosti benzínu je mimoriadne nebezpečné.
2. Pred doplňovaním paliva zastavte motor a nechajte ho vychladnúť
3. Používajte iba bezolovnatý benzín.
4. Pri doplňovaní paliva dávajte pozor, aby ste ho nerozliali. Ak sa však rozlial, okamžite ho utrite suchou handrou.
5. Pri plnení palivovej nádrže udržiavajte bezpečnú vzdialenosť od okolitých osôb a akéhokoľvek zdroja tepla.
6. Dávajte pozor, aby ste nádrž nepreplnili. Zvyšujúci sa tlak v nádrži pri bežiacom motore si vyžaduje ponechanie priestoru v nádrži.

